

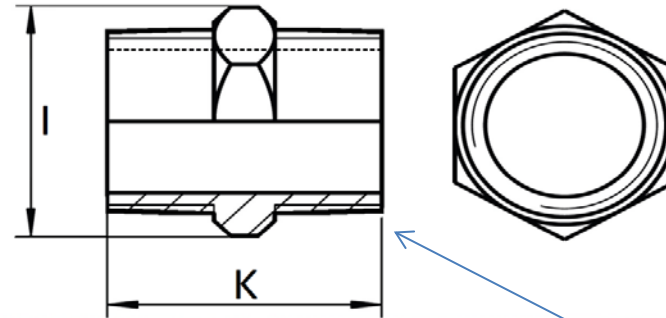
ART. 9640

Nippli con esagono, aisi 316 / A4

Hexagon nipples, aisi 316 / A4

Esecuzione: Microfusione

Execution: Microcasting



Filettatura: conforme a EN 10226-1 (EX ISO 7-1)

(filetto maschio conico, filetto femmina cilindrico)

Conicità 1:16 sul diametro

Angolo del filetto 55°

Pressione massima d'esercizio 150 Lbs (Libbre) = 10,34 BAR PN10



Thread: according to EN 10226-1 (EX ISO 7-1)

(conical male thread, cylindric female thread)

Taper 1:16 on diameter

Angle of threads 55°

Maximum operating pressure 150 lbs = 10,34 Bar PN 10

Codice Articolo <i>Item Number</i>	M size	DN/ID	I (mm)	K (mm)	 Box	 Master carton
9640-4-1/8	1/8"	6	12	29,5	5	1000
9640-4-1/4	1/4"	8	14	26	5	800
9640-4-3/8	3/8"	10	18	28	5	600
9640-4-1/2	1/2"	15	22	33,5	5	400
9640-4-3/4	3/4"	20	28	38	5	150
9640-4-1	1"	25	35	41,5	5	120
9640-4-1-1/4	1"1/4	32	44	47,5	5	60
9640-4-1-1/2	1"1/2	40	50	47,5	5	50
9640-4-2	2"	50	62	55	5	30